

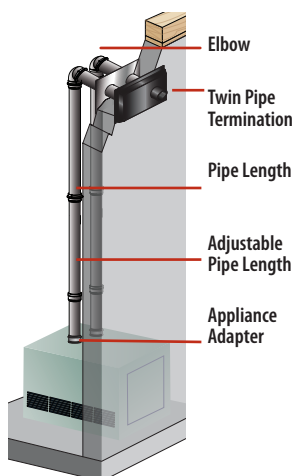
PolyPro®



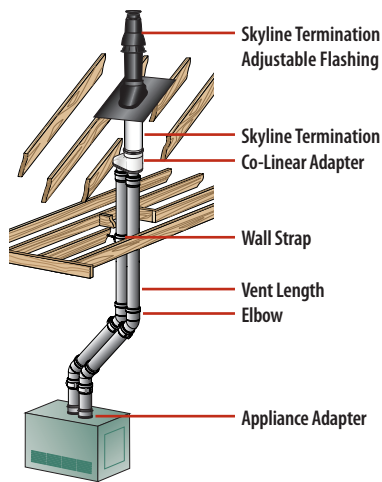
A chloride-free, fully engineered venting system designed for use with high efficiency furnaces, condensing boilers and tankless water heaters.

- **Environmentally safe alternative for venting condensing gas appliances.**
- **Engineered terminations and components.**
- **Easy to install, no glues or solvents.**
- **Tested and Listed to ULC S636 standard.**
- **Higher sustained operating temperatures than PVC/CPVC.**
- **100% recyclable rigid pipe and**
- **Double-wall flex.**

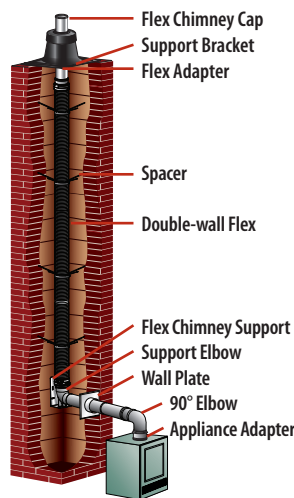
PolyPro Feature	Benefit
100% recyclable. Environmentally safe.	Made from hydrogen and carbon. Environmentally safe to produce, use and dispose of. No chlorides to leach in to the water system. PolyPro complies with LEED® credit IEQc4.1 on VOC limits.
Designed and approved as a vent system.	The PolyPro system is specifically designed as a vent system for heating appliances.
Polypropylene has a higher temperature limit than PVC / CPVC of 230°F / 110°C.	PVC has only 149°F/65°C and CPV has only 194°F / 90°C as their maximum temperature limits.
Male / Female connections.	Gasketed joint system. No adhesives required, no set up times and no special training.
Engineered terminations.	Concentric terminations are designed for superior performance in poor environmental conditions. Icicle free in freezing weather, no leakage in rain, or back pressure in windy conditions.
Over 20 years installation experience in Europe.	PolyPro has a proven, successful performance record as a vent system in Europe where PVC is not allowed. All the right parts and pieces have been developed and tested.
Tested and Listed to the ULC S636 standard in Canada. Rated as a Class IIA, IIB, and IIC vent system.	Approved as a vent system for high efficiency appliances in Canada. Suitable for exhaust temperatures up to 230°F / 110°C, and a maximum positive pressure of 15 in-w.c.
UV resistant exterior terminations.	Terminations are made with UV resistant polypropylene so there is no breakdown of plastic due to sun exposure.
Competitively priced.	Price level between PVC and CPVC for competitive installation cost.
10 year warranty.	DuraVent backs their product. The liability of the product is not passed on to the appliance manufacturer like it is with PVC.
1.8° slopes in elbows, condensate drains.	Properly manages by preventing standing corrosive condensates.
Easy to install.	Lightweight, assembles quickly. Can be disassembled for inspection or cut to desired length. No glues or solvents needed.



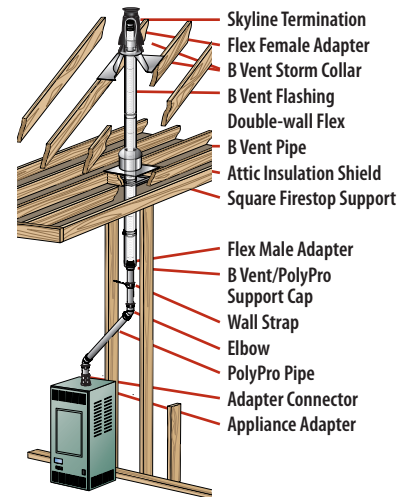
Below Grade Installation



Vertical Termination



Flex Through Masonry Chimney



Flex Through B Vent Pipe As Chase

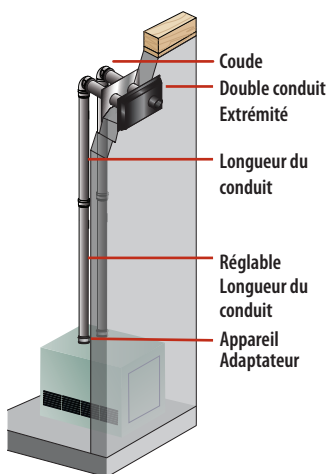
PolyPro®



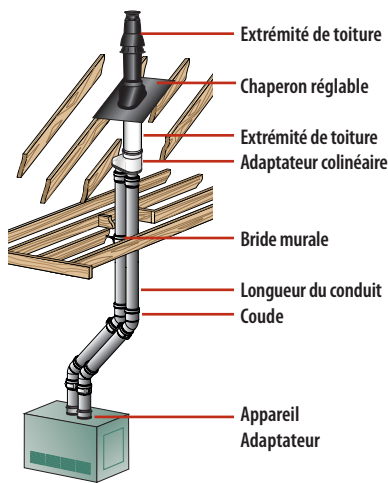
Système de ventilation sans chlorure entièrement conçu pour être utilisé sur les foyers, chaudières à condensation et chauffe-eaux instantanés haute efficacité.

- **Solution sécurisée et respectueuse de l'environnement pour la ventilation des appareils à gaz à condensation.**
- **Extrémités et composants de haute qualité.**
- **Installation facile sans colle ou solvant.**
- **Testé et homologué selon la norme ULC S636.**
- **Températures de fonctionnement en continu supérieures à celles du PVC/ PVC-C.**
- **Flexible à double paroi et conduit rigide 100 % recyclables.**

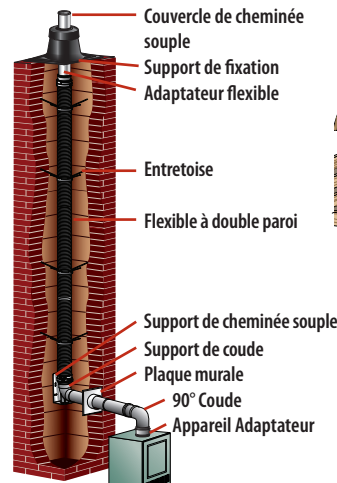
Caractéristiques du PolyPro	Avantage
100 % recyclable. Respectueux de l'environnement.	Construction à base d'hydrogène et de carbone. Fabrication, utilisation et élimination écologiques. Aucune pénétration de chlorure dans le réseau d'alimentation en eau. Le PolyPro a obtenu le crédit LEED® IEQc4.1 portant sur les limites des COV.
Conçu et homologué comme système de ventilation	Le système PolyPro est spécifiquement conçu comme un système de ventilation à utiliser sur les appareils de chauffage.
Le polypropylène affiche une température limite supérieure à celle du PVC/PVC-C, à 110 °C (230 °F).	Le PVC et du PVC-C affichent des limites maximales de température respectives de seulement 65 °C (149 °F) et 90 °C (194 °F).
Raccordements mâle/femelle.	Système de joints à garniture. Ne nécessite aucun adhésif, aucun temps de prise et aucune technique particulière.
Extrémités à conception unique.	Les extrémités concentriques sont conçues pour assurer des résultats optimaux dans des conditions ambiantes de mauvaise qualité. Aucune formation de glaçon en cas de gel, aucune fuite en cas de précipitations et aucune contre-pression en cas d'exposition au vent.
Plus de 20 ans d'expérience d'installation en Europe.	Le système PolyPro est un système de ventilation efficace ayant connu un large succès en Europe, au sein de laquelle l'utilisation du PVC est interdite. Tous les composants et les pièces ont été spécifiquement fabriqués et testés.
Testé et homologué selon la norme ULC S636 au Canada. Référencé comme système de ventilation de Classes IIA, IIB et IIC.	Homologué comme système de ventilation pour les appareils haute efficacité au Canada. Adapté aux températures d'échappement supérieures à 110 °C (230 °F) et à une pression positive de 15 pouces d'eau.
Extrémités extérieures résistantes aux UV.	Ses extrémités fabriquées en polypropylène résistant aux UV éliminent tout risque de rupture du plastique engendrée par l'exposition solaire.
Prix compétitif.	Niveau de prix se situant entre le PVC et le PVC-C pour un coût de mise en œuvre compétitif.
Garanti 10 ans.	DuraVent se porte à 100 % garant de ses produits. La responsabilité du produit n'est pas transférée vers le fabricant de l'appareil de chauffage, comme c'est le cas avec le PVC.
Coudes et purgeurs de condensats inclinés à 1.8°.	Propreté d'installation et de fonctionnement en évitant toute position verticale des condensats corrosifs.
Installation facile.	Poids ultraléger pour un montage rapide. Démontage possible pour inspection ou découpe à la longueur souhaitée. Ne nécessite aucun solvant ou colle.



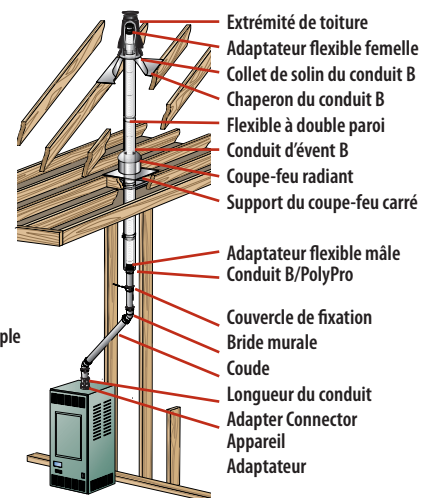
Installation souterraine



Extrémité verticale



Installation avec flexible travers



Flexible traversant le conduit

DuraVent®

Le PolyPro® fait partie de la gamme de produits de DuraVent. | ©2014, 2018 | 800-835-4429 | www.duravent.com

« LEED » et le logo USGBC sont des marques commerciales de propriété U.S. Green Building Council et sont utilisées avec l'accord de ce dernier. 08-19-2019 L278

