

Directives d'installation



Paroi extérieure en métal pour système d'évent à gaz simple paroi PolyPro pour appareils à gaz de catégorie II & IV

Pour les diamètres 5", 6" et 8" (130mm, 150mm et 200mm)

POLYPRO[®]
Double Paroi

DuraVent[®]

UNE DES PRINCIPALES CAUSES D'INCENDIE RELATIVES AUX CONDUITS D'ÉVACUATION EST LE DÉFAUT DE MAINTENIR LES ESPACEMENTS REQUIS (ESPACES D'AIR) AUX MATIÈRES COMBUSTIBLES. IL EST ESSENTIEL QUE POLYPRO® SOIT INSTALLÉ UNIQUEMENT SELON CES DIRECTIVES.

AVERTISSEMENT

RISQUE D'INTOXICATION AU MONOXYDE DE CARBONE. Omettre de suivre les étapes décrites ci-dessous pour chaque appareil raccordé au système d'évacuation mis en service pourrait entraîner une intoxication au monoxyde de carbone ou la mort.

- Vérifier qu'aucun des composants n'a été endommagé lors du transport avant de procéder à l'installation.
- Lire toutes les directives et les observer à la lettre.
- Une installation sécuritaire dépend du bon assemblage des joints. Vérifier l'intégrité de TOUS les joints après les avoir assemblés.
- Ce système d'évacuation doit pouvoir se dilater et se contracter lors d'une utilisation normale.
- Le conduit doit pouvoir bouger librement dans les ouvertures des murs, des plafonds ou du toit.
- Les supports du système d'évacuation doivent être conformes à ces directives.
- Ne pas combiner de joints, de raccords et de conduits provenant de fabricants différents. Ne pas utiliser de colles avec ce système d'évacuation. Pour être accepté, le système installé doit être entièrement conforme à ces directives, à l'assurance et à l'homologation en matière de sécurité de votre appareil

AVERTISSEMENT

Risque d'intoxication au monoxyde de carbone ou d'incendie en cas de rupture des joints ou de bris du conduit.

Conserver ces directives pour référence ultérieure.

Cher client, installateur ou utilisateur final :

Nous acceptons tous les commentaires concernant nos produits DuraVent. Toutes les idées, contributions ou plaintes qui pourraient améliorer notre offre de produits sont les bienvenues.

Pour obtenir une assistance technique ou des informations sur nos produits, veuillez composer le 800-835-4429 ou envoyez vos courriels à : techsupport@duravent.com

PolyPro® fait partie de la gamme de produits de DuraVent.



Intertek

Event à gas Double Paroi Polypro

Pour les instructions d'installation à jour, consultez www.duravent.com

CONTENU

CERTIFICATION	4
NOTES GENERALES D'INSTALLATION.....	4
DÉGAGEMENT (TABLE 1).....	4
CONNECTION DES JOINTS.....	4
SUPPORT (TABLE 2)	5
RACCORD D'APPAREIL	5
PÉNÉTRATION MUR ET PLAFOND (TABLE 3)	6
ENTRETIEN	9
GARANTIE.....	12

POLYPRO®
Double Paroi

DuraVent®

HOMOLOGATION

Le système Poly Pro à double paroi Duravent de est conçu et destiné à être utilisé avec le Poly Pro à simple paroi uniquement. Homologué selon la norme ULC S636

Massachusetts Plumbers Board,

G1-0811-42

REMARQUES GÉNÉRALES SUR L'INSTALLATION

Lire les directives d'installation avant de procéder.

Vous devez suivre les instructions d'installation pour le système de ventilation Poly Pro. Ceci est un ajout à ces instructions.

Le Poly Pro à double paroi n'est PAS conçu ou destiné à être utilisé comme système de ventilation direct. L'air de combustion ne doit pas être acheminé dans l'espace autour du conduit d'évacuation Poly Pro. Le Poly Pro à double paroi peut être peint.

! IMPORTANT

Le système d'évacuation doit être conforme aux exigences des codes locaux et aux codes nationaux appropriés : Aux É.-U. : NFPA 54 / ANSI Z223.1 National Fuel Gas Code ou International Fuel Gas Code. Au Canada : CAN/CGA-B149.1 Code d'installation du gaz naturel ou CAN/CGA-149.2 Code d'installation du propane.

! AVERTISSEMENT

RISQUE D'INTOXICATION AU MONOXYDE DE CARBONE

Omettre de suivre ces directives d'installation peut entraîner des lésions corporelles ou la mort

Tableau 1 - Espacement minimal des matières combustibles

Système à double paroi	ORIENTATION DU CONDUIT D'ÉVACUATION	
	Verticale	Horizontale
Jusqu'à 230°F	0 po	0 po

ASSEMBLAGE DES TUYAUX ET DES RACCORDS

Tuyaux : Glisser le tuyau Poly Pro dans le disque de support, et dans la paroi métallique extérieure. Le tuyau Poly Pro sera soutenu par le disque à l'intérieur du conduit (**Fig. 1**). Lorsqu'il est installé, l'emboîtement femelle PolyPro doit être alignée avec le dessus de la paroi métallique extérieure, et le bas du tuyau PolyPro doit dépasser la paroi extérieur d'environ 5/8 po (15 mm). **Les raccords de tuyau PolyPro localisé à l'intérieur de l'enveloppe à double paroi NE NÉCESSITENT PAS DE BRIDES DE VEROUILLAGE.**

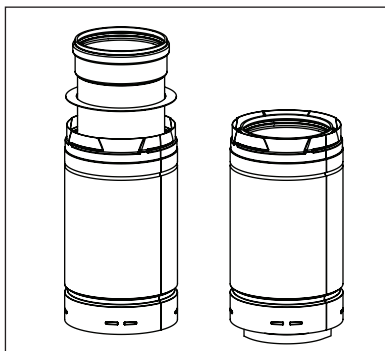


Figure 1 - Installation de tuyau

Coudes - 45° : Insérer le coude PolyPro dans la paroi métallique extérieure comme illustré sur la **Fig. 2**. Pour cet élément, il n'y a pas de disque de support interne, le tuyau PolyPro sera soutenu par les raccords de chaque côté du coude.

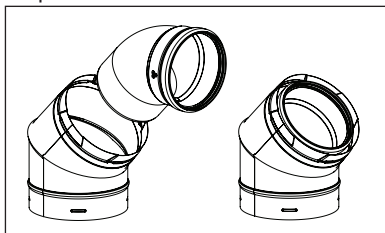


Figure 2 - Coudes 45

Coudes - 90° : Insérer le coude PolyPro dans la boîte comme illustré sur la **Fig. 3**. La paroi métallique dispose d'un support interne pour le PolyPro (5 po, 6 po dispose d'une plaque dans la boîte - 8 po dispose d'un disque).

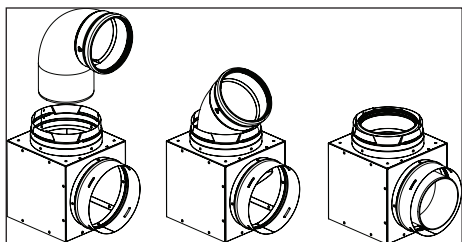


Figure 3- Coudes 90

Des sections extérieures ajustables sont offertes pour les sections de tuyau standard et les adaptateurs d'appareil (**Fig.4**). Veiller à ce que les parois externes ajustables chevauchent d'au moins 1 po (25 mm) avant de les visser, et que le PolyPro dépasse la paroi métallique externe par 5/8 po à la longueur totale installée. Les sections ajustables peuvent être coupées pour un ajustement supplémentaire le cas échéant.

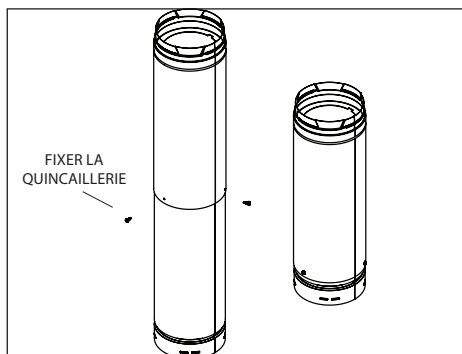


Figure 4- Longueurs ajustables

Lors du raccordement de tuyaux et de raccords variés, veiller à ce que les joints d'étanchéité du tuyau PolyPro sont en place, que les raccords de tuyau sont solidement placés dans la section PolyPro adjacente, et que le verrou externe sur la paroi métallique s'engage.

Le PolyPro à double paroi peut être installé à l'horizontale ou à la verticale.

IMPORTANT : Suivre les instructions du PolyPro à simple paroi pour les détails sur la pente (pour les installations à l'horizontale, 3°, à l'arrière de l'appareil) et les exigences des supports.

SUPPORTS DE TUYAU - TABLEAU 2

Les supports autres que la bride murale doivent être fixés à la paroi externe du tuyau à l'aide de la quincaillerie fournie. Chaque section du PolyPro à double paroi qui n'est pas à la verticale doit avoir un support. Les sections extérieures verticales doivent avoir au moins une bride murale par section. Vous pouvez utiliser une bride sur le tuyau intérieur vertical là où c'est possible. Chaque coude doit être soutenu à l'aide des brides pour coudes, de ruban métallique, ou toute autre fixation jugée adéquate par l'autorité compétente. Chaque installation doit avoir un minimum d'une bride murale ou d'un support de toit.

Tableau 2 - PolyPro à double paroi Hauteur d'évent supportée	
Bride murale	5 pi (1,5 m)
Bride pour coude	25 pi (7,5 m)
Support coupe-feu	25 pi (7,5 m)
Support de toiture	60 pi (18 m)

RACCORD D'APPAREIL TÉLESCOPIQUE

Vous reporter à la **Fig. 5** pour un raccordement de l'appareil classique à la verticale (la description de certains éléments en particulier peut varier d'une installation à l'autre). Pour les installations avec une sortie horizontale utilisant un té (par exemple), vous reporter à la **Fig. 6**. Pour les besoins d'une dimension plus petite, la longueur des sections ajustables peut être coupée.

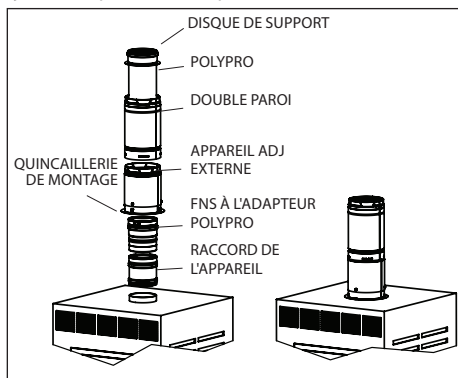


Figure 5- Raccordement du dessus de l'appareil

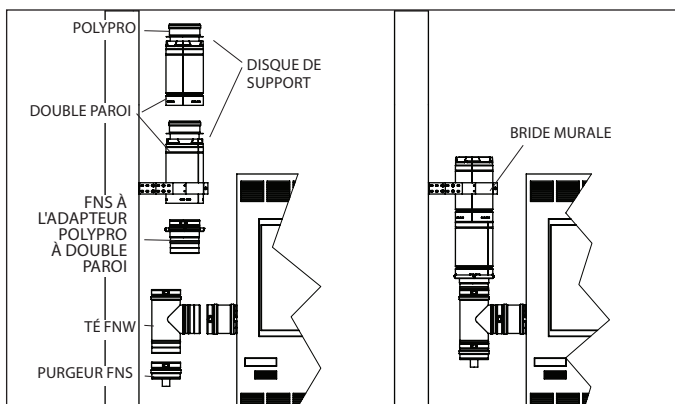


Figure 6- Raccordement du dessus de l'appareil

OUVERTURES DE MUR ET DE PLAFOND.

TABLEAU 3 détails des dimensions recommandées pour les ouvertures de mur et de plafond. Les dimensions sont indiquées

Tableau 3 - Ouverture du mur et du plafond PolyPro à double paroi			
	DIAMÈTRE DU CONDUIT		
	5 po POLYPRO	6 po POLYPRO	8 po POLYPRO
Terminaison horizontale	5 1/4" 135 mm	6 1/8" 155 mm	8 po 200 mm
Ouverture du mur - double paroi	7 1/4" 185 mm	8 1/4" 210 mm	10 5/8" 270 mm
Double paroi vertical	7 1/4" 185 mm	8 1/4" 185mm	10 5/8" 270mm

pour les ouvertures du PolyPro à simple paroi à l'horizontale, de même que pour le PolyPro à double paroi selon les exigences de l'installation. Les dimensions actuelles pour la position à l'horizontale peu varier en fonction de la profondeur du mur, en tenant compte de la pente.

Ouverture du mur à l'horizontale (Fig.7, 8, 9)

Lorsque le PolyPro à paroi double pénètre à l'horizontale dans le mur, il existe deux options :

- Terminer le système de ventilation à l'horizontale (Fig.7). Suivre les directives d'installation fournies avec le PolyPro pour les détails. La surface à l'intérieur du mur utilisera une plaque murale concentrique pour le raccordement au tuyau métallique externe.
- Faire suivre le système de ventilation le long du mur extérieur et le terminer à la verticale (Fig.8, 9). La Fig. 8 décrit le trajet du PolyPro à simple paroi à l'intérieur de la structure, ou

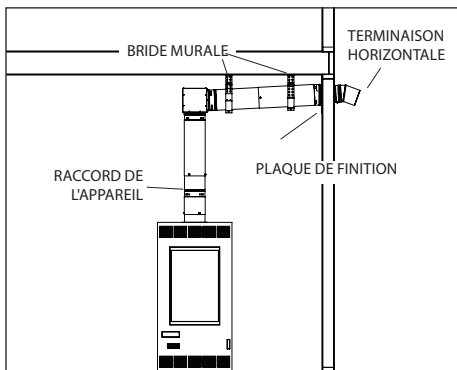


Figure 7 - Double paroi horizontal

s'applique au PolyPro à double paroi pour une utilisation à l'extérieur. La **Fig. 9** décrit le PolyPro à double paroi utilisé pour la totalité du conduit d'évacuation.

Pour la **Fig. 9**, installer le conduit d'évacuation à partir de l'appareil jusqu'à proximité de l'ouverture du mur. Nous recommandons d'installer la dernière section de tuyau horizontal dans le coude à 90 degrés et ensuite dans le mur, en raccordant au conduit d'évacuation installé auparavant. Fixer les sections verticales à l'aide de brides murales à la surface externe du mur; chacune des sections verticales nécessite une fixation.

Ouverture de plancher ou de plafond verticale (Fig. 10)

Utiliser les supports ou les brides comme décrit plus tôt dans le **tableau 2**. Lorsque vous faites des ouvertures dans des séparations ignifugées comme les plafonds, utilisez une plaque coupe-feu appropriée, de même que tout calfeutrage ou autre coupe-feu requis par l'installation.

Le support de toit est décrit dans la **Fig. 11**, le support coupe-feu est montré dans la **Fig. 12**.

Terminer le système de ventilation au-dessus de la ligne de toiture comme décrit dans les **Fig. 8, 9, 10, 13**. Le solin est montré dans la **Fig. 14**.

Vous devez utiliser uniquement les pièces autorisées homologuées Security Chimney et DuraVent.

- N'installez pas de pièces endommagées ou modifiées.
- Lubrifiez les joints d'étanchéité à l'eau savonneuse.
- N'utilisez jamais de lubrifiants à base de pétrole.

Pour toute question, consultez votre distributeur ou directement DuraVent.

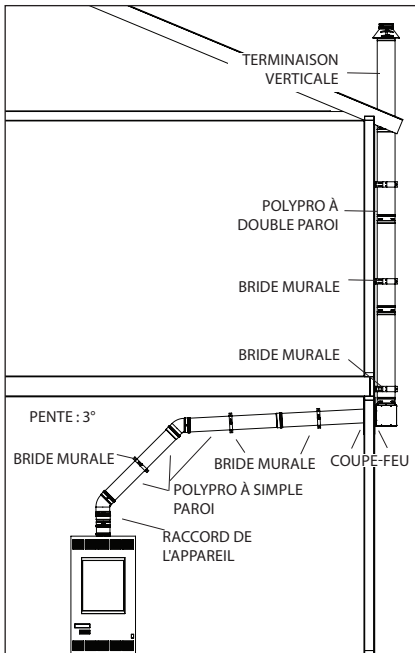


Figure 8 - simple paroi/double paroi

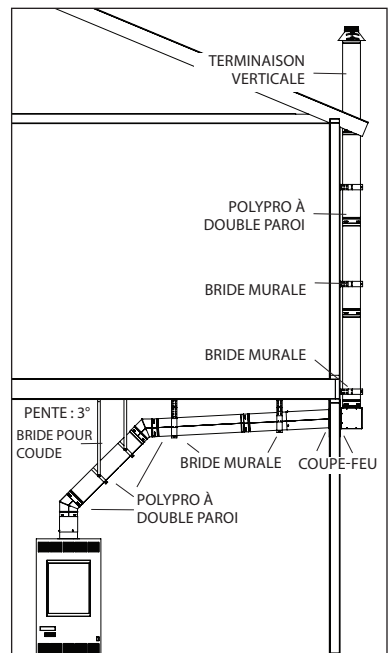


Figure 9 - Double paroi

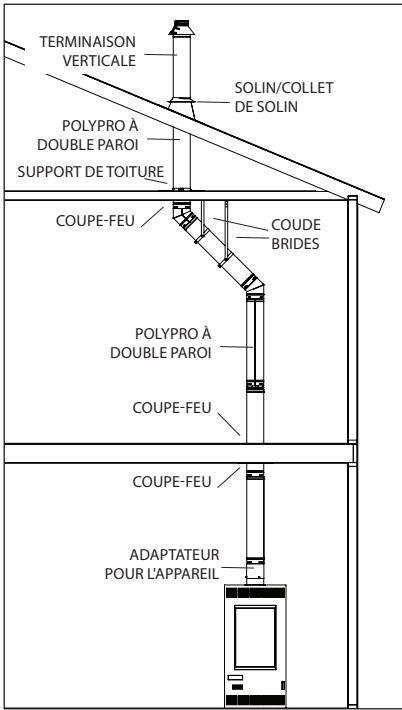


Figure 10- Simple paroi vertical

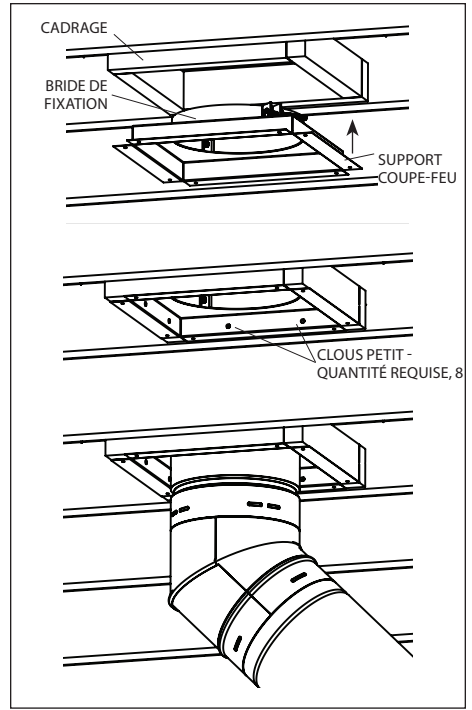


Figure 12- Support coupe-feu

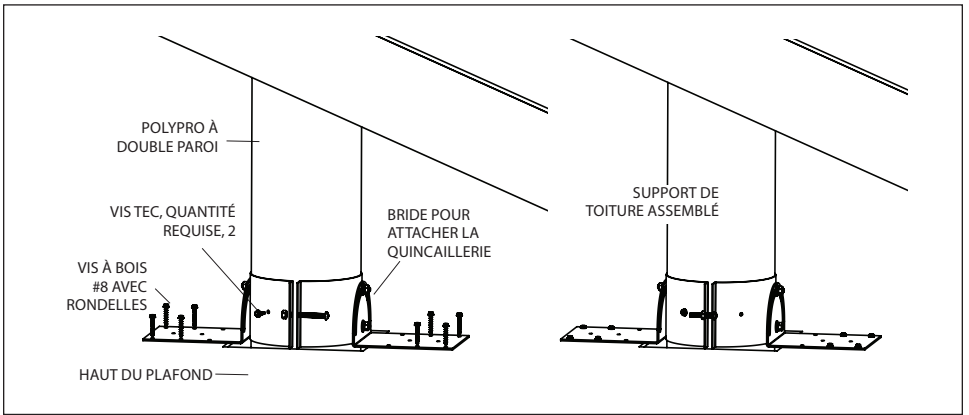


Figure 11- Support de la toiture

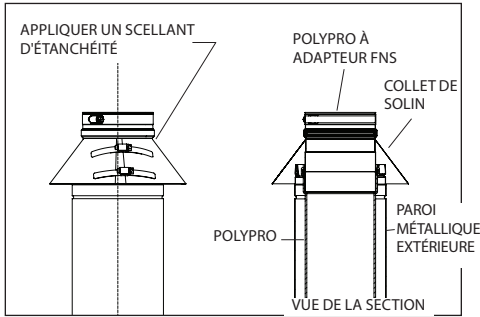


Figure 13- Terminaison verticale

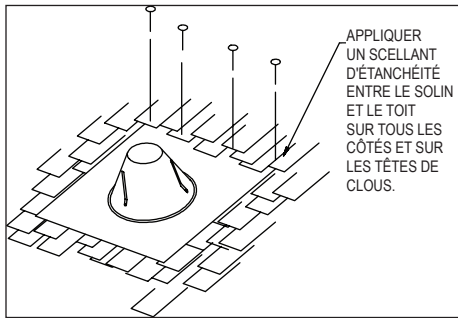


Figure 14- Solin

ENTRETIEN :

Faites examiner votre système d'évacuation chaque année. Le technicien qui inspecte et entretient l'appareil peut facilement le faire.

Voici les zones à inspecter recommandées :

- Examinez les zones du système d'évacuation qui sont exposées aux intempéries à la recherche d'usure ou de dommages. Si des dégâts sont constatés, il faut immédiatement remplacer les composants.

- Lorsque cela est possible, vérifiez dans le capuchon de terminaison qu'aucun corps étranger ne bloque l'évacuation. Retirez tout corps étranger.

- Si vous le pouvez, inspectez les joints pour vérifier qu'aucune section de conduit ni aucun raccord n'ont été déplacés, et donc desserrés. Vérifier également que les supports mécaniques comme les brides murales, les plaques de support, etc. sont toujours rigides.

GARANTIE POLYPRO

DuraVent, Inc (« DuraVent ») offre cette garantie pour PolyPro® pendant dix ans. Sous réserve des restrictions énoncées ci-dessous, DuraVent garantit que ses produits seront exempts de défauts de matériaux ou de fabrication, s'ils sont installés, entretenus et utilisés correctement. Les produits DuraVent ne sont entièrement garantis que s'ils sont installés par un installateur professionnel. Cette garantie est transférable du propriétaire initial à l'acheteur de la maison au cours des dix ans de garantie. Cette garantie ne couvre pas l'usure normale, les dommages de fumée et ceux causés par des feux de cheminée, les actes de Dieu ou tout produit qui : (1) a été acheté ailleurs que chez un concessionnaire, détaillant ou distributeur autorisé par DuraVent; (2) modifié ou transformé; (3) mal entretenu, mal inspecté ou mal nettoyé; ou (4) sujet à négligence ou à une utilisation non conforme aux directives d'installation jointes au produit comme DuraVent l'a établi.

Les directives d'installation sont disponibles en ligne à www.duravent.com sous Support/Literature et par l'intermédiaire de notre Service à la clientèle au 800-835-4429 ou en écrivant à customerservice@duravent.com.

DuraVent offre les garanties suivantes pour PolyPro : Cent pour cent (100 %) du PDSF durant 10 ans à compter de la date d'achat.

Toutes les obligations de garantie de DuraVent se limitent à la réparation ou au remplacement du produit défectueux conformément aux modalités applicables à chaque gamme de produits. Ces recours constituent la seule obligation de DuraVent et le seul recours en vertu de cette garantie. Aucune valeur de rachat n'est associée à cette garantie. Les modalités de cette garantie ne peuvent pas être modifiées, altérées ou abandonnées par toute action, inaction ou déclaration, que ce soit oralement ou par écrit, sauf en cas d'autorisation écrite expresse d'un dirigeant de DuraVent.

Ce produit est destiné uniquement à l'évacuation des appareils de catégorie II et IV au gaz naturel, au propane et au mazout. Les autres combustibles ne sont pas couverts par cette garantie.

LIMITATIONS RELATIVES AUX VENTES DE POLYPRO SUR INTERNET : Nonobstant toutes autres conditions de cette garantie PolyPro, DuraVent n'offre aucune garantie pour PolyPro® si l'installation n'est pas faite par un installateur professionnel qualifié.

DuraVent doit être informée et avoir la possibilité d'inspecter le produit défectueux avant d'effectuer un remplacement selon les conditions de cette garantie à vie limitée. Toute réclamation doit être accompagnée d'une preuve d'achat. Cette garantie ne couvre pas les frais de main-d'œuvre et d'installation. Pour obtenir un service dans le cadre de cette garantie, communiquer avec : DuraVent Warranty Service, 877 Cotting Ct., Vacaville CA 95688, ou composer le 800-835-4429.

DANS LA MESURE OÙ LA LOI LE PERMET, DURAVENT REJETE TOUTE AUTRE GARANTIE, Y COMPRIS MAIS SANS Y ÊTRE LIMITÉ, TOUTE GARANTIE IMPLICITE DE QUALITÉ MARCHANDE ET DE COMPATIBILITÉ À UN USAGE PARTICULIER. EN AUCUN CAS DURAVENT NE SERA TENUE RESPONSABLE POUR DES DOMMAGES ACCESSOIRES, INDIRECTS, PUNITIFS OU SPÉCIAUX OU DES PERTES DIRECTES OU INDIRECTES D'AUCUNE SORTE, Y COMPRIS MAIS SANS Y ÊTRE LIMITÉ, DOMMAGES MATÉRIELS ET PRÉJUDICE CORPOREL. LA RESPONSABILITÉ TOTALE DE DURAVENT SE LIMITE AU PRIX D'ACHAT DE CE PRODUIT. CERTAINS ÉTATS (OU PROVINCES) N'AUTORISENT PAS DE RESTRICTIONS SUR LA DURÉE DE LA GARANTIE IMPLICITE OU SUR L'EXCLUSION OU LA RESTRICTION DES DOMMAGES ACCESSOIRES OU INDIRECTS; PAR CONSÉQUENT, LA RESTRICTION OU LES EXCLUSIONS CI-DESSUS POURRAIENT NE PAS S'APPLIQUER À VOUS. CETTE GARANTIE VOUS DONNE DES DROITS SPÉCIFIQUES ET VOUS POURRIEZ ÉGALEMENT AVOIR D'AUTRES DROITS QUI PEUVENT VARIER SELON LES ÉTATS ET LES PROVINCES.

Pour les directives d'installation les plus récentes, consulter www.duravent.com

DuraVent®

Service d'assistance à la clientèle: 800-835-4429 • 707-446-4740 FAX www.duravent.com

PolyPro® et une marque déposée de DuraVent, Inc.

Tous droits réservés, ©2014, 2017

L273DWF_820014213_Install Instructions_PolyPro_04-27-17_V2